

**PUNTATRICI DA BANCO
BENCH WELDING MACHINES
TISCH - PUNKTSCHWEISSMASCHINEN**



PFB



- Robusta struttura meccanica
- Trasformatore, bracci, portaelettrodi ed elettrodi raffreddati ad acqua
- Montaggio diritto o inclinato del portaelettrodo inferiore
- Controllo sincrono a SCR PX1500 *plus*
- Termostati di sicurezza



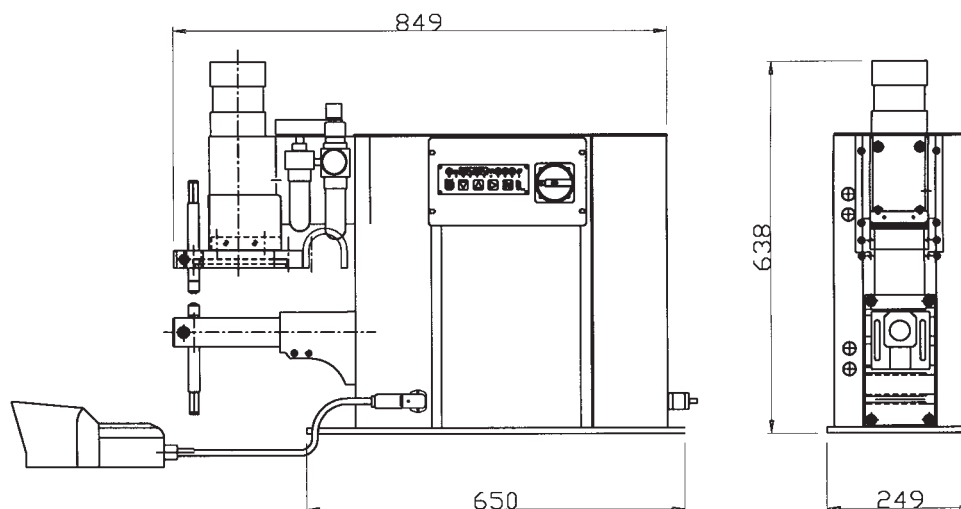
- Rugged steel frame
- Water cooled Transformer, arms, electrode-holders and electrodes
- Arms fitting both straight and slanting electrode-holders
- PX1500 *plus* Synchronous welding control with SCR
- Safety thermostats



- Starke mechanische Struktur
- Transformator, Arme, Elektrodenträger und Elektroden wassergekühlt
- für die gerade oder geneigte Montage des Elektrodenträgers vorgerüstete Arme
- PX1500 *plus* SCR - Synchronsteuerung
- Sicherheitsthermostate

CARATTERISTICHE TECNICHE	TECHNICAL DATA	TECHNISCHE DATEN		PFB116	PFB126	PFB136
POTENZA NOM. AL 50%	RATED POWER @ 50% DUTY CYCLE	NENNLEISTUNG BEI 50%	KVA	15	25	35
CORRENTE SEC. DI CORTO CIRCUITO	SHORT CIRCUIT SEC. CURRENT	SEKUNDÄRER KURZSCHLUBSTROM	KA	14	17	19
CORRENTE SEC. MAX DI SALDATURA	MAX. SEC. WELDING CURRENT	MAX SEKUNDÄRER SCHWEIBSTROM	KA	9.2	11	14
FORZA AGLI ELETTRODI (6 BAR)	ELECTRODE FORCE (6 bar)	ELEKTRODENDRUK (6 bar)	daN	185	185	185
CORRENTE SEC. PERMANENTE	PERMANENT SECONDARY CURRENT	SEK. DAUERSTROM	KA	3	4	5
TENSIONE SECONDARIA	SECONDARY VOLTAGE	SEKUNDARSPANNUNG	V	3.5	4.25	4.8
TENSIONE DI ALIMENTAZIONE	NOMINAL POWER SUPPLY	ANSCHLUSSPANNUNG	V	400	400	400
FREQUENZA NOMINALE	NOMINAL SUPPLY FREQUENCY	NENNFREQUENZ	Hz	50	50	50
FUSIBILI RITARDATI	DELAYED FUSES	SICHERUNG	A	25	45	63
CONSUMO ARIA per 1000 punti a 6 Bar	AIR CONSUMPTION FOR 1000 SPOTS AT 6 Bars	LUFTVERBRAUCH FÜR 1000 PUNKTE BEI 6 BAR	Nm ³	4.0	4.0	4.0
CONSUMO ACQUA DI RAFF.TO	WATER CONSUMPTION	WASSERBEDARF	l/min	4	4	4
PRESSIONE ARIA COMPRESSA	COMPRESSED AIR	LUFTDRUK	Bar	6	6	6
SCARTAMENTO e	THROAT GAP e	ARMABSTAND e	mm	60-130	60-130	60-130
PROFONDITÀ UTILE l	THROAT DEPTH l	AUSLADUNG l	mm	275	275	275
DIAMETRO BRACCI	ARMS DIAMETER	DURCHMESSER ELEKTRODENARME	mm	35	35	35
DIAMETRO PORTAELETTRODI	ELECTRODE-HOLDER DIAMETER	DURCHMESSER ELEKTRODENHALTER	mm	19	19	19
DIAMETRO ELETTRODI	ELECTRODE-DIAMETER	DURCHMESSER ELEKTRODEN	mm	12	12	12
CORSA ELETTRODI	ELECTRODES STROKE	ELEKTRODEN HUB	mm	60	60	60
PESO	WEIGHT	GEWICHT	Kg	75	80	85

06/2007



P.E.I.-POINT si riserva il diritto di modificare le specifiche senza alcun preavviso

P.E.I.-POINT reserve the right to modify specifications without prior notice

P.E.I.-POINT behält sich das Recht die spezifischen ohne Benachrichtigung zu ändern vor