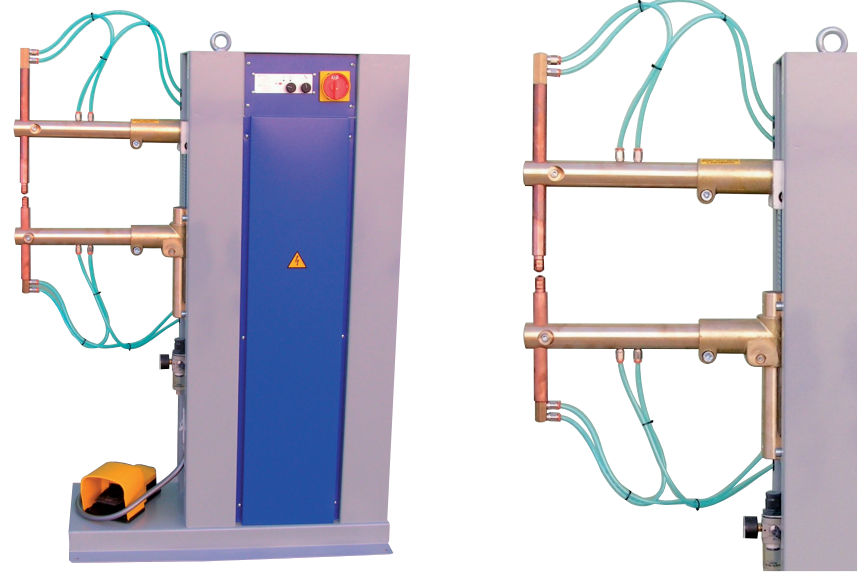


PB - PBP

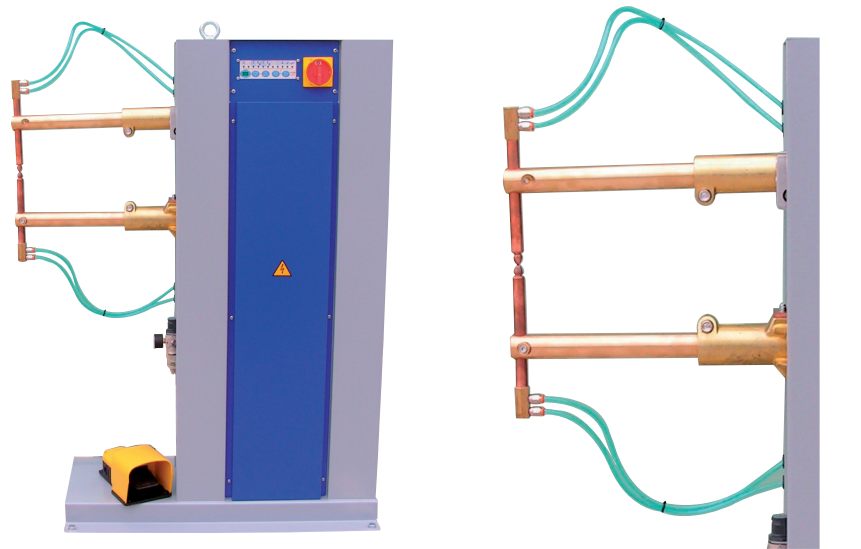


Braccio inferiore regolabile in altezza, braccio superiore regolabile in profondità per le versioni **PB** e **PBP**

Lower arm adjustable for height, upper arm adjustable for depth **PB** and **PBP** version

Abstand arme einstellbar **PB** und **PBP**

BSM - BSP



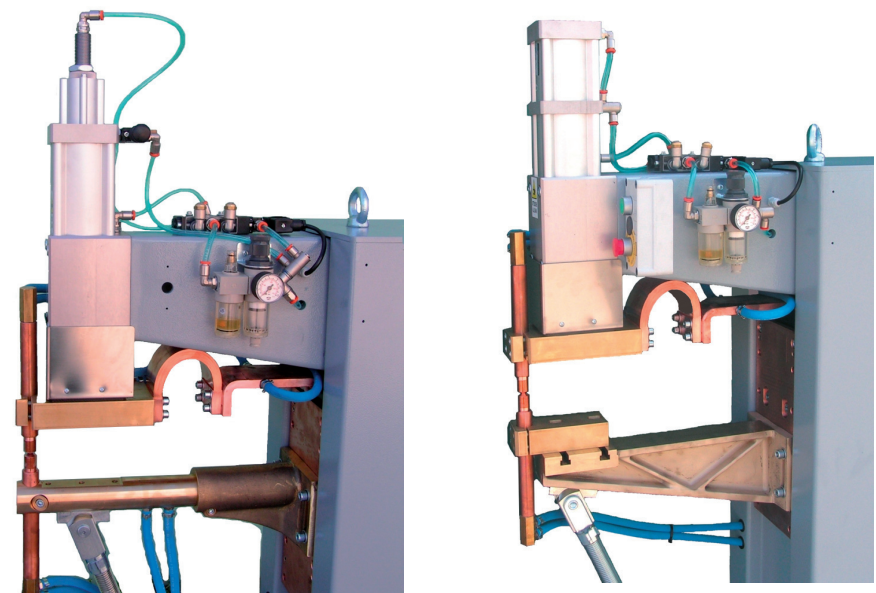
Profondità bracci regolabile per le versioni **BSM** e **BSP**

Adjustable arms depth for **BSM** and **BSP** version

Armlänge einstellbar **BSM** und **BSP**

PF136 - PF151

PF161



Scartamento bracci regolabile per le versioni **PF**

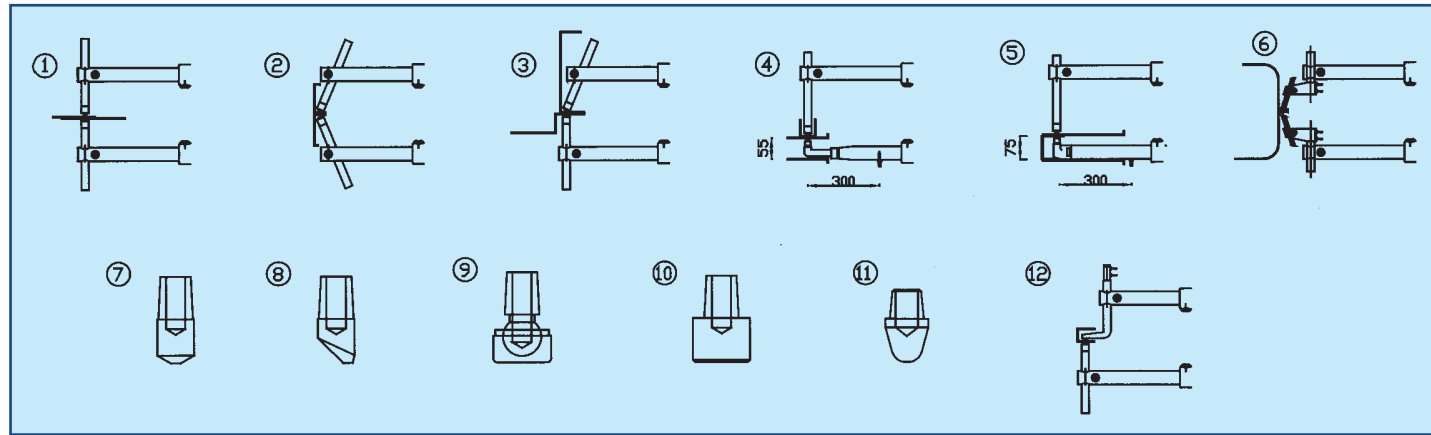
Adjustable arms gap for **PF** version

Abstand arme einstellbar **PF**

BRACCI - Elettrodi

ARMS - Electrodes

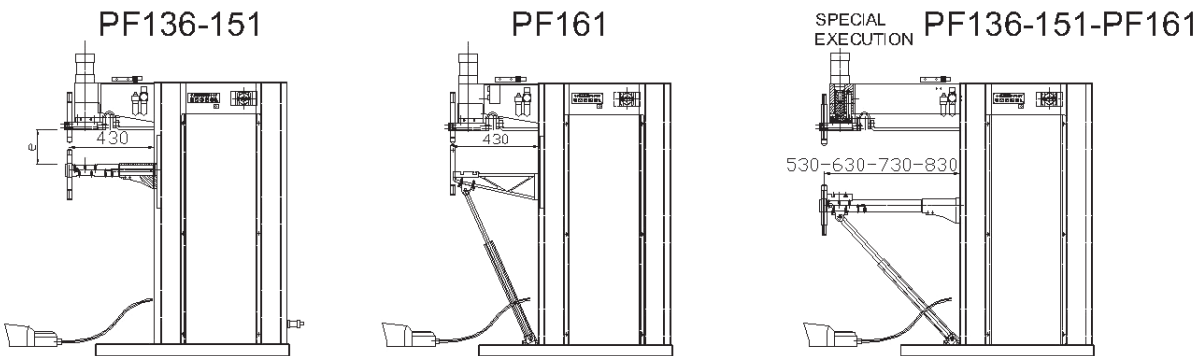
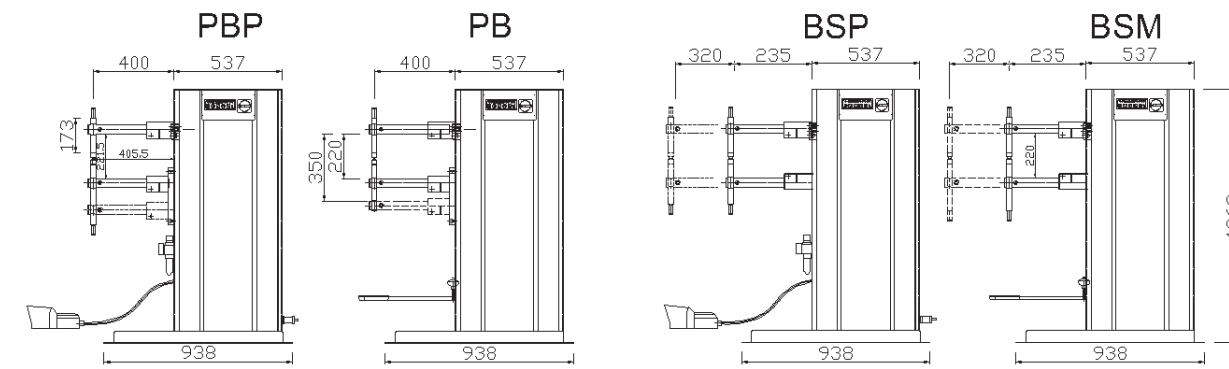
ELEKTRODENARME



BSM-BSP		
1	XBCC030	L=550
2	XBCC030	L=550
3	XBCC030	L=550
4	XBCC042	L=380+700
5	XBCC041	L=380+700
6	XPC070	
7	XEP030	
8	XEP025	
9	XEP035	
10	XEP060	
11	XEU100	
12	XEP031	

PB-PBP						
1	XBCC010	L=400	XBCC015	L=600	XBCC020	L=800
2	XBCC010	L=400	XBCC015	L=600	XBCC020	L=800
3	XBCC010	L=400	XBCC015	L=600	XBCC020	L=800
4	XBCC080	L=400	XBCC085	L=600	XBCC090	L=800
5	XBCC065	L=400	XBCC070	L=600	XBCC075	L=800
6	XPC075					
7	XEC010					
8	XEC015					
9	XEC035					
10	XEP055					
11	-					
12	XEC020					

PF136-PF151	
1	XBC020
2	
3	
4	
5	XBC021
6	
7	XEC010
8	XEC015
9	XEC035
10	XEP055
11	
12	



09/2010

P.E.I.-POINT si riserva il diritto di modificare le specifiche senza alcun preavviso
 P.E.I.-POINT reserve the right to modify specifications without prior notice
 P.E.I.-POINT behält sich das Recht die spezifischen ohne Benachrichtigung zu ändern vor

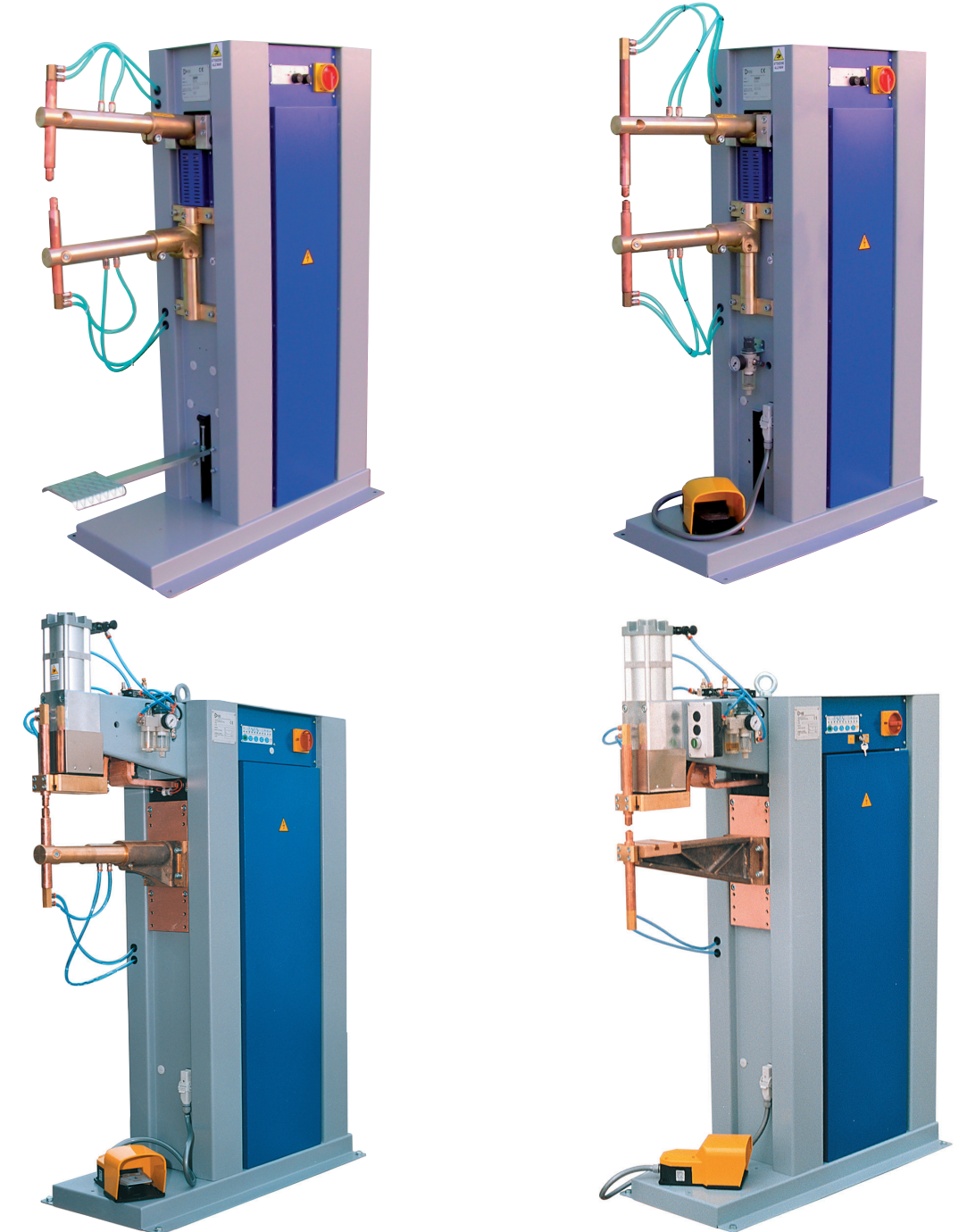


P.E.I.-POINT srl
 Via Martin Piva, 34
 35010 Limena/Padova/Italy
 Tel. +39 049 8840695 - Fax +39 049 8841129
info@pei-point.com - www.pei-point.com



Resistance Welding Solutions


PUNTATRICI A COLONNA
ROCKER ARM AND LINEAR ACTION SPOT WELDERS
PUNKTSCHWEISSMASCHINEN



PB - PBP - BSM - BSP - PF




CARATTERISTICHE PRINCIPALI



- Robusta struttura meccanica
- Trasformatore*, bracci*, portaelettrodi ed elettrodi raffreddati ad acqua
- Bracci previsti per il montaggio dritto o inclinato del portaelettrodo
- Controllo sincrono a SCR
- Termostati di sicurezza

* versioni standard BSP-BSM escluse


MAIN FEATURES



- Rugged steel frame
- Water cooled Transformer *, arms*, electrode-holders and electrodes
- Arms fitting both straight and slanting electrode-holders
- Synchronous welding control with SCR
- Safety thermostats

* except BSP-BSM standard

HAUPTMERKMALE




- Starke mechanische Struktur
- Transformator *, Arme*, Elektrodenrager und Elektroden wassergekuhlt
- fur die gerade oder geneigte Montage des Elektrodenragers vorgerustete Arme
- SCR -Synchronsteuerung
- Sicherheitsthermostate

* Ausfuhungen standard BSP-BSM ausgeschlossen

CONTROLLO DI SALDATURA

WELDING CONTROLS

SCHWEISTEUERUNG

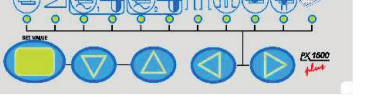


Controllo di saldatura sincrono a microprocessore. Regolazione del tempo e della corrente di saldatura tramite potenziometri.

Synchronous microprocessor welding control. Welding time and welding current adjustment by potentiometers.

Synchrone Schweisteuerung mit Mikroprozessor. Zeit- und Schweistromregelung mit Hilfe von Potentiometer.

PX1500 plus

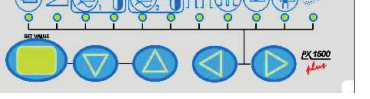


Controllo di saldatura sincrono a microprocessore, digitale. Cinque tempi: accostaggio, slope-up, saldatura, mantenimento, pausa nella ripetizione del ciclo.

Synchronous microprocessor digital welding control. Five times: squeeze, slope-up, weld, hold, pause time for auto repeat weld.

Synchrone Schweisteuerung mit Mikroprozessor, digital. Funf Zeiten: ansetzen, Slope-up, Schweien, Nachhalten, Pause bei der automatischen Wiederholung des Zyklus.

PX1500P plus



Come PX1500 plus con 9 programmi con 1 pedale elettrico, 18 programmi con 2 pedali elettrici (opzione).

Same function of PX1500 plus, with 9 programs with 1 electric foot pedal, 18 programs with 2 electric foot pedals (optional).

Wie modell PX1500 plus, mit 9 programmen mit 1 elektrisches pedal; 18 programmen mit 2 elektrisches pedals (optionals).

DOTAZIONE STANDARD	STANDARD EQUIPMENT				STANDARD AUSFUHRUNG
	BSM	PB	BSP	PBP	PF136-PF151
Puntatrice a braccio oscillante Rocker arm spot welder Schwinghebel-maschine	•	•	•	•	
Puntatrice discesa rettilinea Linear action spot welder Linearausfuhrung					•
Azionamento elettro-pneumatico Pneumatic with electric foot-switch Elektropneumatische Betatigung	-	-	•	•	•
Bracci Arms Arme	XBCC030	XBCC010	XBCC030	XBCC010	XBC020

PUNTATRICI A BRACCIO OSCILLANTE ROCKER ARM SPOT WELDERS SCHWINGHEBEL-MASCHINE

CARATTERISTICHE TECNICHE	TECHNICAL DATA	TECHNISCHE DATEN	PB PBP				BSM BSP			
			116	126	136	151	216	221	226	226
POTENZA NOMINALE AL 50%	NOMINAL POWER @ 50% Duty Cycle	NENNLEISTUNG 50% ED	kVA	15	25	35	50	15	20	25
CORRENTE DI CORTO CIRCUITO	MAXIMUM SHORT CIRCUIT CURRENT	KEURZSCHLUSSTROM	kA	9.8	12.7	15	17.4	8.9	11.5	13.6
CORRENTE SECONDARIA DI SALDATURA	MAXIMUM WELDING CURRENT	SCHWEISSTROM	kA	7.8	10.1	12	13.9	7.1	9.2	10.9
FORZA AGLI ELETTRODI (Solo PB/BSM)	ELECTRODE FORCE (PB/BSM only)	ELEKTRODENDRUK (Nur PB/BSM)	daN	180	180	180	—	180	180	180
FORZA AGLI ELETTRODI (6 bar)	ELECTRODE FORCE (6 bar)	ELEKTRODENDRUK (6 bar)	daN	200	200	200	200	200	200	200
CORRENTE SECONDARIA PERMANENTE	CONTINUOUS SECONDARY CURRENT	SEKUNDAR-DAUERSTROM	kA	3.3	4.2	5	6.2	3.3	3.4	5
TENSIONE SECONDARIA A VUOTO	SECONDARY NO-LOAD VOLTAGE	SEKUNDARSPANNUNG	V	3.2	4.15	4.9	5.7	3.2	4.15	4.9
TENSIONE DI ALIMENTAZIONE (*)	SUPPLY VOLTAGE (*)	PRIMARSPANNUNG (*)	V	400	400	400	400	400	400	400
FREQUENZA	FREQUENCY	NENNFREQUENZ	Hz	50/60	50/60	50/60	50/60	50/60	50/60	50/60
FUSIBILI RITARDATI	DELAYED FUSES	SICHERUNG	A	25	45	63	80	25	45	63
CONSUMO ARIA (solo PBP/BSP)	AIR CONSUMPTION (PBP-BSP only)	LUFTBEDARF (Nur-PBP/BSP)	Mc/1000 spots	3.3	3.3	3.3	3.3	3.3	3.3	3.3
CONSUMO ACQUA	WATER CONSUMPTION	WASSERBEDARF	l/min	2.5	2.5	2.5	2.5	2.5	2.5	2.5
PRESSIONE ARIA COMPRESSA (solo PBP/BSP)	COMPRESSED AIR (PBP-BSP only)	LUFTDRUK (Nur-PBP/BSP)	bar	6	6	6	6	6	6	6
SCARTAMENTO e (regolabile)	THROAT GAP e (Adjustable)	ARMABSTAND e (Einstellbar)	mm	(220-350)	(220-350)	(220-350)	(220-350)	220	220	220
PROFONDITA' UTILE l (regolabile)	THROAT DEPTH l (Adjustable)	AUSLADUNG l (Einstellbar)	mm	400-800	400-800	400-800	400-800	230-550	230-550	230-550
DIAMETRO BRACCI	ARMS DIAMETER	DURCHMESSER ELEKTRODENARME	mm	45	45	45	45	40	40	40
DIAMETRO PORTAELETTRODI	ELECTRODE-HOLDER DIAMETER	DURCHMESSER ELEKTRODENHALTER	mm	25	25	25	25	20	20	20
DIAMETRO ELETTRODI	ELECTRODE-DIAMETER	DURCHMESSER ELEKTRODEN	mm	18	18	18	18	12	12	12
APERTURA ELETTRODI	ELECTRODES STROKE	ELEKTRODEN HUB	mm	6-50	6-50	6-50	6-50	6-50	6-50	6-50
DIMENSIONI	DIMENSIONS	ABMESSUNG	mm	1020*300*	1020*300*	1020*300*	1020*300*	1020*300*	1020*300*	1020*300*
PESO (con bracci standard)	WEIGHT (with standard arms)	GEWICHT	Kg	120	125	130	135	115	120	125

* Altre tensioni a richiesta * Other voltages on request * Sonderspannungen auf anfrage

PUNTATRICI A DISCESA RETTILINEA LINEAR ACTION SPOT WELDERS LINEARAUSFUHRUNG

CARATTERISTICHE TECNICHE	TECHNICAL DATA	TECHNISCHE DATEN	PF				
			136	151	161	181	
POTENZA NOMINALE AL 50%	NOMINAL POWER @ 50% Duty Cycle	NENNLEISTUNG 50% ED	kVA	35	50	60	80
CORRENTE DI CORTO CIRCUITO	MAXIMUM SHORT CIRCUIT CURRENT	KEURZSCHLUSSTROM	kA	19	22	22.7	24
CORRENTE SECONDARIA DI SALDATURA	MAXIMUM WELDING CURRENT	SCHWEISSTROM	kA	15.2	17.6	18.4	19.2
FORZA AGLI ELETTRODI (6 bar)	ELECTRODE FORCE	ELEKTRODENDRUK (6 bar)	daN	180	300	300	525
CORRENTE SECONDARIA PERMANENTE	CONTINUOUS SECONDARY CURRENT	SEKUNDAR-DAUERSTROM	kA	4.8	6	6.8	8.7
TENSIONE SECONDARIA A VUOTO	SECONDARY NO-LOAD VOLTAGE	SEKUNDARSPANNUNG	V	5.3	6.2	6.4	6.8
TENSIONE DI ALIMENTAZIONE (*)	SUPPLY VOLTAGE (*)	PRIMARSPANNUNG (*)	V	400	400	400	400
FREQUENZA	FREQUENCY	NENNFREQUENZ	Hz	50/60	50/60	50/60	50/60
FUSIBILI RITARDATI	DELAYED FUSES	SICHERUNG	A	63	90	110	140
CONSUMO ARIA	AIR CONSUMPTION	LUFTBEDARF	Mc/1000 spots	4.0	5.9	5.9	10
CONSUMO ACQUA	WATER CONSUMPTION	WASSERBEDARF	l/min	4	4	4	4
PRESSIONE ARIA COMPRESSA	COMPRESSED AIR	LUFTDRUK	bar	6	6	6	6
SCARTAMENTO e	THROAT GAP e	ARMABSTAND e	mm	60-270	60-270	60-270	60-270
PROFONDITA' UTILE l (**)	THROAT DEPTH l (**)	AUSLADUNG l (**)	mm	430	430	430	430
DIAMETRO BRACCI	ARMS DIAMETER	DURCHMESSER ELEKTRODENARME	mm	50	50	-	-
DIAMETRO PORTAELETTRODI	ELECTRODE-HOLDER DIAMETER	DURCHMESSER ELEKTRODENHALTER	mm	25	25	25	25
DIAMETRO ELETTRODI	ELECTRODE-DIAMETER	DURCHMESSER ELEKTRODEN	mm	18	18	18	18
CORSA ELETTRODI (***)	ELECTRODES STROKE (***)	ELEKTRODEN HUB (***)	mm	60	60	60	60
DIMENSIONI	DIMENSIONS	ABMESSUNG	mm	1060*300*	1060*300*	1060*300*	1060*300*
PESO	WEIGHT	GEWICHT	Kg	285	290	295	325

* Altre tensioni a richiesta * Other voltages on request * Sonderspannungen auf anfrage
 ** Altre profondita a richiesta ** Other throat depth on request ** Sonderausladung auf anfrage
 *** Cilindro doppia corsa a richiesta *** Double stroke cylinder on request *** Doppel hub zylinder auf anfrage

LE CARATTERISTICHE TECNICHE POSSONO SUBIRE MODIFICHE SENZA PREAVVISO - THE TECHNICAL FEATURES CAN BE CHANGED WITHOUT NOTICE - DIE TECHNISCHE DATEN KÖNNEN OHNE VORANKÜNDIGUNG GEÄNDERT WERDEN

